

# 給食だより 5月

令和5年5月  
宮原小学校  
栄養士 松川英子

新学期が始まって1か月が過ぎました。新しいクラスや生活に慣れてきた頃だと思いますが、季節の変わり目で、暑さには体が慣れていないので気付かないうちに疲れがたまっているかもしれません。元気に学校生活を送るためにも、早寝・早起きをして、きちんと朝食をとり、生活リズムをととのえましょう。

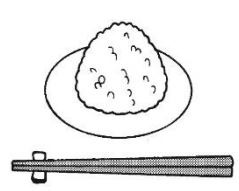
## 朝ごはんから1日を始めよう！



朝ごはんを食べると体温が上がり体全体が目覚めて元気に活動することができます。脳の活動に必要なエネルギーであるブドウ糖も補給されて、集中力も高まるので、午前中の授業もがんばれます。また、よくかんで食べることで脳や消化器も目覚めて朝の排便にもつながります。規則正しい生活を送るためにも、朝ごはんは欠かせませんね。

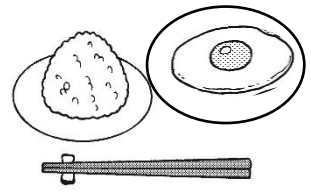
### ★ 朝ごはんのステップアップ 1.2.3 ★

#### 1 主食のみ



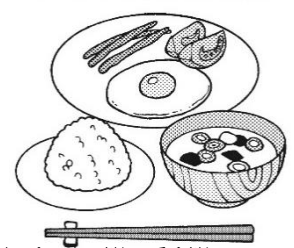
いつも食べていない人は、パンやご飯など主食を食べる習慣をつけましょう。主食はエネルギー源になります。

#### 2 主食+主菜



主食が食べられたら、もう1品主菜を増やしましょう。ソーセージや納豆、チーズ、卵料理もおすすめです。

#### 3 バランスよく



主食+主菜+副菜がそろくと栄養のバランスがよくなります。具たくさんのみそ汁や果物や乳製品もあるとよいですね。

朝ごはんは、まず食べる習慣を身につけることが一番です。夜遅く食べると朝に食欲がわかまません。少し早起きをすると時間に余裕ができ、お腹もすくので美味しく朝ごはんを食べる事ができます。家族で一緒に食べる事についても気にかけてみてはいかがでしょうか。

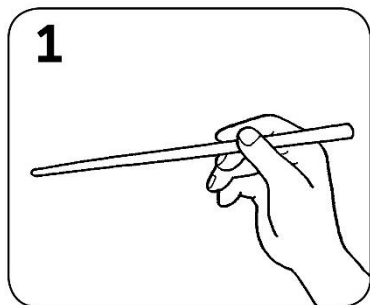
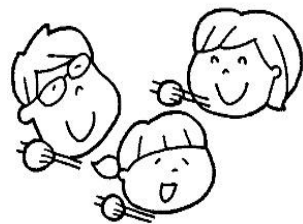
祝 <sup>がつついたち</sup> **5月1日はさいたま市民の日です!** <sup>しみん ひ</sup>



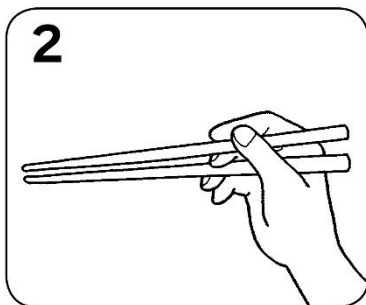
今年でさいたま市誕生22周年になります！  
 4月28日(金)の給食には、さいたま市民の日にちなんで、さいたま市のPRキャラクターの又ウの絵柄が入ったオレンジゼリー、西区の馬宮のコシヒカリを給食室で炊いた馬宮のご飯、緑区の若谷農園の新玉ねぎと小松菜を給食に取り入れました。さいたま市で多く生産されている野菜を使い地産地消に取り組んでいます。給食時間には又ウのイラスト入りの献立表を黒板に掲示し、さいたま市民の日を記念しました。

**はしの持ち方を練習してみよう!**

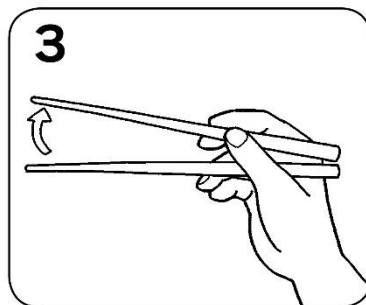
子どもたちは、正しいはしの使い方をしている大人が身近にいと、自然にそのはしの使い方を学んでいきます。家族で食事をする時に、はしの持ち方や、使い方についてお話ししてみたいかですか。



1  
 上のはしは、正しい鉛筆の持ち方で軽く持ち、数字の1を書くように縦に動かしてみましよう。



2  
 下のはしは、親指のつけ根から、中指と薬指の間に通します。はし先はそろえましよう。



3  
 親指を支点にして、中指で上のはしを持ち上げ、上のはしだけを動かしましよう。

**春キャベツのごまみそ和え**

やわらかくて、みずみずしい春キャベツにごまとみそがよく合います。



キャベツ (短冊切り)	120 g
もやし	80 g
こまつな (2cm 切り)	40 g
西京みそ	10 g
しょうゆ	7 g
三温糖	5 g
白すりごま	20 g

- ① 野菜をゆでて、水に入れて冷まし、よく水を切ります。
- ② 西京みそにしょうゆ、三温糖を加え、よく混ぜます。
- ③ ②に軽く炒ったすりごまを加え、よく混ぜます。
- ④ ③に①の野菜を加えて和えます。

